

CROSS LIFT

SL-566S クロスリフト

確かなものを世界から

CARLEO



工事不要の床上設置式薄型リフト

軽自動車～普通乗用車対応



- 油圧による左右同調機構!
- 乗り込み容易な薄型(105mm)!
- 安全を確保するメカニカルロック!
- 前後の乗り込み板は水平に固定可能!

● LIFTING POWER

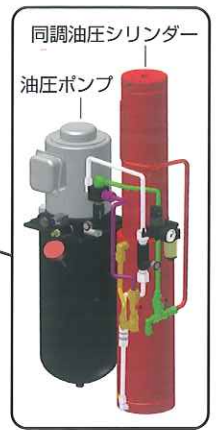
3000kg

CROSS LIFT SL-566S クロスリフト



作業中の安全を確保する
メカニカルロック下降防止
機構。

コントロールユニット内の
同調油圧シリンダーが、左
右のランウェイプレート上
昇油圧シリンダーに均等に
圧力をかけ、左右の上昇を
同調。



乗り込みが容易な最
低高105mmの薄型
ランウェイプレート。



前後の乗り込み板はランウェイプレートの一部として水平に固定可能。
サポートを延ばして下から保持するので、車重がかかっても安心。

● 仕様

型式	SL-566S
能力	3000kg
揚程	1700mm
最低高さ	105mm
上昇時間	約 40 秒
モーター	200V、3相、50/60Hz 1.5kW
使用空気圧	0.4-0.5MPa
駆動方式	電動油圧 (ISO 油圧作動油)
操作方法	押しボタンスイッチ
油圧ホース長さ	4m
電源ケーブル長さ	6m
コントロールユニット寸法	465×300×1220mm (フィルターセット除く)
コントロールユニット重量	約 100kg
本体重量	約 890kg

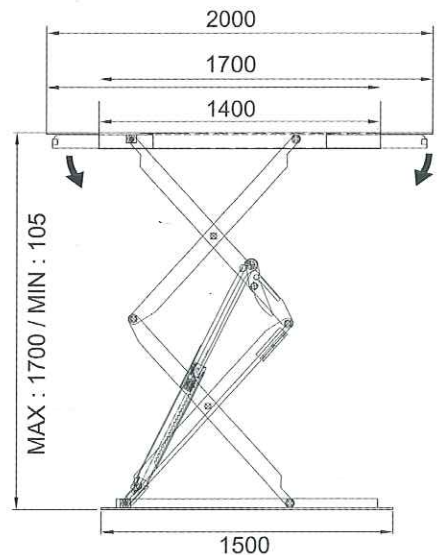
● 標準付属品

ゴムパッド
25mm × 4 個
50mm × 4 個



● 特別付属品

1. リモコン



2. 配管コーナーカバー



3. 延長油圧ホース

ご希望の長さにて製作
いたします。(1M以上)

■ 販売店

YUKO The most reliable distributor. (輸入総発売元)
株式会社 ユーコー・コーポレーション

● 本社 …… 〒167-0033 東京都杉並区清水 2-22-15 ● TEL 03-3301-0511 FAX 03-3301-0519
● 大阪営業所 …… 〒664-0888 伊丹市昆陽南 1-2-38 1号室 ● TEL 0727-84-7690 FAX 0727-84-7692
● 名古屋駐在所 …… 〒486-0809 春日井市町屋町 3578-1-604 ● TEL 0568-87-7881 FAX 0568-87-7883

※本仕様は予告なく変更することがあります。ご了承ください。